

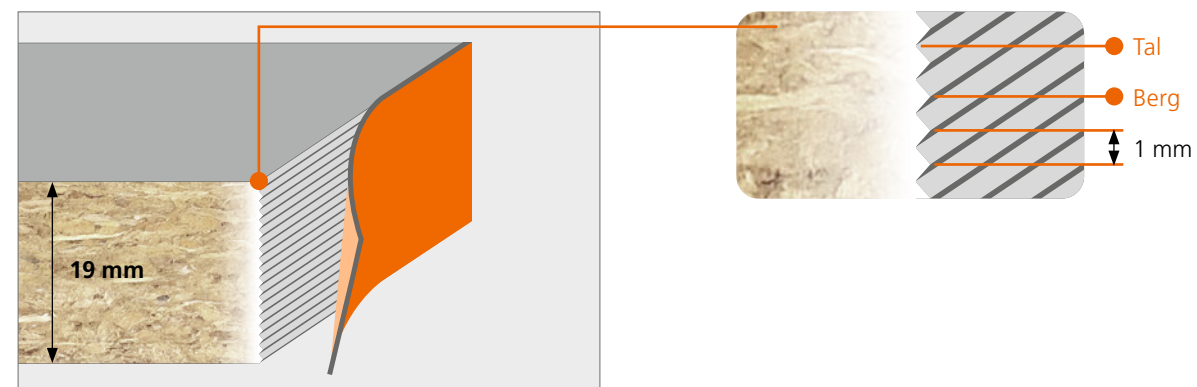
GLU JET – NULLFUGE MIT DÜNNFILMTECHNOLOGIE

Mit Glu Jet verarbeiten Sie handelsübliche Kleberpatronen oder Klebergranulate – und das je nach Bedarf in einer unerreichten Qualität mit Nullfuge. Serienmäßig mit EVA- oder wasserfestem PUR-Kleber.

Durch die 90-Grad-Rakelaufteilung im 1-mm-Raster, werden beispielsweise auf einer 19-mm-Platte 19 Kleberstreifen hochpräzise aufgebracht. Beim nachfolgenden Verpressen unter hohem Druck kann sich der Kleber innerhalb der Schmalfläche vom Berg ins Tal verteilen – ohne oben und unten auszuquellen – und erzeugt somit eine saubere optische Nullfuge. Gleichzeitig sorgt dieses patentierte Verfahren für eine hochfeste Verbindung.

Hauchdünne Klebefugen sind mit dem HOLZ-HER Glu Jet-System problemlos und mit konkurrenzloser Flexibilität realisierbar.

- Top Qualität
- Nullfuge serienmäßig
- Hochfeste Klebverbindung
- Wasserfeste Qualität mit PUR
- Hohe Hitzebeständigkeit
- Einfache Reinigung



	STREAMER 1054 C	STREAMER 1057 XL C
Steuerung	Industrie-PC mit 15,6"-Touchscreen	
Magazin	Für Rollen- und Streifenware mit Einzelezug	
Fügen	Streifenmagazin für Kanteneinzelung	
Fügen	Dia-Fräser, 45 mm	Dia-Fräser, 60 mm
	Glu Jet mit Dünnschichttechnologie	
Kleberauftrag	Granulat- und/oder Patronenschacht	Automatische Nachladefunktion
	3 Andruckrollen, erste angetrieben, pneumatisch und einseitig gesteuert	
Druckwerk	Zweimotorig 60 mm, pneumatisch schwenkbar	
Kappen	Multifunktion, bündig 8 mm / R2 mm	
Fräsen	Pneumatikpaket	
	x	Einmotorig 60 mm
Eckkopieren	x	Fachbodenprogramm
	Mechanisch inkl. Spänefangkasten	
Radiusziehklinge	Pneumatikpaket	
Flächenziehklinge	Einsatzgesteuert inkl. Blasdüsen	
	Mit Vor- und Nachastung	
Schwabbeln	Schwabbelaggregat	Schwabbelaggregat
Sprüheinrichtung	Gleitmittel horizontal	Gleitmittel horizontal
	x	Trennmittel und Reinigung vorne und hinten

Standard
 Option
 x Nicht möglich
 Freiplatz



Die technischen Daten stellen Richtwerte dar. Änderungen von Konstruktion und Ausstattung vorbehalten, da HOLZ-HER Maschinen ständig weiterentwickelt werden. Die Abbildungen sind unverbindlich. Die Maschinen enthalten zum Teil Sonderausstattungen, die nicht zum serienmäßigen Lieferumfang gehören. Zur besseren Information wurden die Maschinen zum Teil ohne die vorgegebene Schutzhaube abgebildet.
 Bildschweis: © AdobeStock | Leo Lingang, Industrieblick; © Shutterstock | Capture Media
 DE – HOLZ-HER 1000 45 – Printed in Germany/Impresso en Allemagne | Drucklegung: 13.08.2021 – Erstausgabe: 13.08.2021

Kantenleimmaschinen
CNC-Bearbeitungszentren
Vertikale Plattensägen
Druckbalkensägen
Materialhandling

KANTEN BEARBEITUNG

STREAMER 1054 C | 1057 XL C

Nullfuge serienmäßig



HOLZ-HER GmbH

Großer Forst 4 | 72622 Nürtingen
 sales@holzher.com | www.holzher.de



STREAMER C-SERIE

Hightech-Kantenanleimen wie die „Großen“

Hightech auf kleinem Raum und ein überzeugendes Leistungsspektrum für die hochwertige Kantenbearbeitung. Diese Grundidee steckt in der gesamten Baureihe der STREAMER C-Serie.

- **Immer eine gute Verbindung**
Hochflexibler Kleberauftrag mit Glu Jet-Dünnschichttechnologie für Nullfugen mit EVA- und PUR-Kleber.
- **Für eine wasserfeste Verbindung**
Verarbeiten Sie PUR-Kleber genauso einfach wie EVA-Kleber.
- **Perfektes Finish**
Mit zwei frei wählbaren Nachbearbeitungsaggregaten (Radiusziehklinge, Flächenziehklinge oder Schwabbelaggregat). Mit drei Nachbearbeitungsaggregaten auf der 1057 XL C.
- **Übersichtlich und leistungsstark**
Großer 15,6"-Touchscreen mit VISE (Visual Setting) – Ihr digitales Logbuch für einen schnellen und sicheren Rüstvorgang mit allen Einstellwerten.

Perfekte Bekanntschaft auf den Punkt gebracht.

VISE

Visual Setting

Stellt grafisch alle Einstellwerte für die Digitalzähler und Druckmanometer zur Verfügung und hilft Ihnen, Einstellfehler zu vermeiden.

140°C
67°C
EVA 1 PUR 1
EVA 2 PUR 2

Kleberbibliothek

Über die Kleberbibliothek können bis zu vier verschiedene Klebertypen hinterlegt und einfach aufgerufen werden. Temperatur, Klebermenge und Maschinenparameter stehen somit auf Knopfdruck zur Verfügung.

3

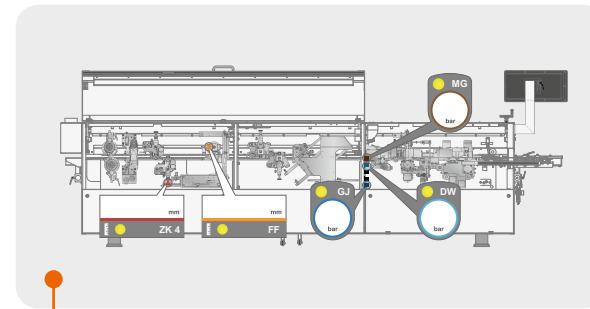
Air-Stream-Diamantfräser

Patentierter Air-Stream-Diamantfräser für beste Fräsqualität vor dem Kantenanleimen. Lärmarmen Betrieb, Spanerfassungsgrad bis zu 99 % sowie hohe Standwege durch die effektive Vermeidung der Doppelerspannung.

VISE

DIGITALES LOGBUCH

VISE steht für Visual Setting und dient der intelligenten und visuellen Unterstützung des Maschinenbedieners. VISE stellt als digitales Logbuch alle Einstellwerte für die Digitalzähler und Druckmanometer zur Verfügung, um die Maschine schnell und sicher zu rüsten.



EDGE CONTROL TOUCH

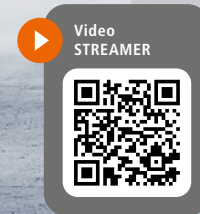
Der hochauflösende 15,6"-Farb-Touchscreen arbeitet mit einem Beckhoff-Industrierechner, das ist einmalig in dieser Klasse. Die grafische Steuerung wird Sie in ihrer Einfachheit und intuitiver Bedienung begeistern.

- » **Netzwerkfähig**
- » **Bedienerzugang mit Passwortschutz**
- » **Schnelle Umstellung zwischen PUR und EVA**



IN NUR 3 MINUTEN AUF ARBEITSTEMPERATUR

Von Null auf Arbeitstemperatur in nur 3 Minuten und genauso schnell wieder auf Null. Die HOLZ-HER Kantenanleimmaschinen arbeiten mit Glu Jet – und nicht mit Leimbecken und Auftragswalze.



ECOMODE

Das intelligente Energiemanagement für HOLZ-HER Kantenanleimmaschinen. Staatlich förderungsfähig!

3 JAHRE
GEWÄHRLEISTUNG

Das HOLZ-HER Qualitätsversprechen!

Um Ihnen die Entscheidung für Glu Jet zu erleichtern, stehen wir gerne mit drei Jahren Gewährleistung für das komplette Glu Jet-System ein.